

Lemi[®]
ITALIAN WELLNESS EQUIPMENT



EVO

All EVO spa tables feature a mattress with HBS (Head Back Shoulder) system. This is the innovative system by which the head, the back and the shoulders can be stimulated without stretching and contractures, thanks to the possibility of lowering the armrests and adjusting the headrest.

Tutti i lettini EVO presentano il materasso con HBS (Head Back Shoulder) system, si tratta dell'innovativo sistema col quale testa, schiena e braccia possono essere stimolate senza stiramenti e contratture, grazie alla possibilità di abbassare i braccioli e regolare l'appoggiatesta.

EVO

VERONA EVO

VERONA EVO

NEW



Standard version / Versione standard



Chair position / Posizione poltrona

Trendelenburg adjustment
Regolazione basculante

COD. 816 EVO

The Verona EVO is a highly-advanced multifunctional Spa table that combines the strength and elegance of the design with the exceptional comfort of the innovative mattress with HBS Stress Relief System. Thanks to its fully electric adjustment of height, backrest, legrest and trendelenburg, the Verona EVO treatment table is DUAL USE: it can be used as a chair or as a bed, ideal for a wide range of Spa treatments, including facial&body and massages.

Verona EVO è un lettino multifunzionale Spa altamente avanzato che combina la forza e l'eleganza del design con l'eccezionale comfort dell'innovativo materasso con HBS Stress Relief System. Grazie alla regolazione completamente elettrica dell'altezza, dello schienale, del poggiatesta e del trendelenburg il lettino Verona EVO è DUAL USE: può quindi essere utilizzato sia come poltrona che come lettino, ideale per una vasta gamma di trattamenti Spa, inclusi trattamenti viso&corpo e massaggi.

FROM BED
TO CHAIR

DA LETTINO A
POLTRONA

Focus on

- The HBS Stress Relief System ensures perfect ergonomics for the head, shoulders and back
- Mattress customizable in thickness and width upon request
- Fire retardant, "Azo" free, antibacterial and antifungal covering
- An ideal solution for multi-rooms
- Maximum client/practitioner comfort
- AUT function: automatic return from any position to zero position (flat and minimum height)
- END function: "End of treatment" position

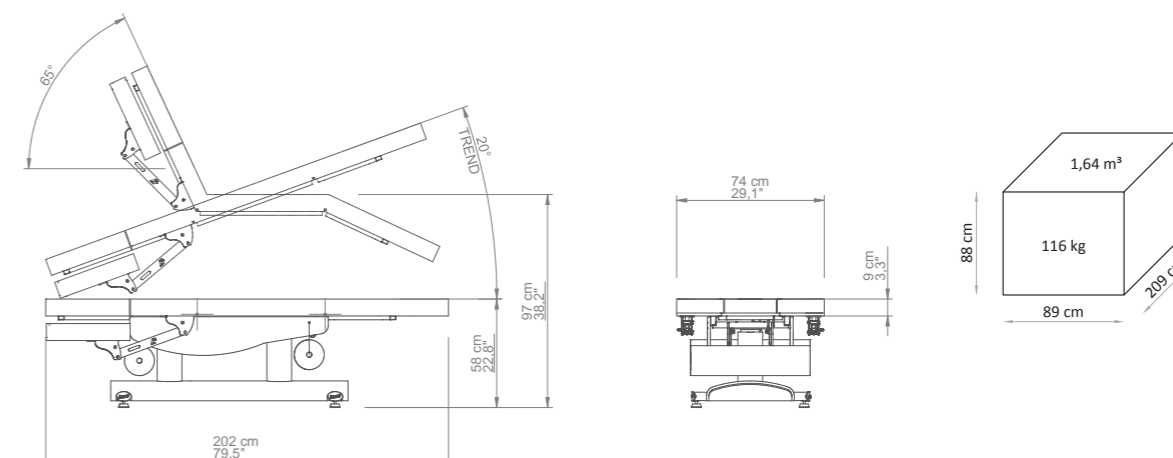
- Il Sistema anti-stress HBS garantisce perfetta ergonomia per testa, spalle e schiena
- Materasso personalizzabile in spessore e larghezza su richiesta
- Rivestimento Nefos ignifugo, "Azo" free, antibatterico, antimicotico
- Soluzione ideale per cabine multifunzionali
- Massimo comfort cliente / operatore
- Funzione AUT: ritorno automatico da ogni posizione alla posizione zero (piatto e altezza minima)
- Funzione END: posizione "fine del trattamento"

- 4 electric adjustments for height, backrest, legrest and trendelenburg allowing for DUAL USE

NEW

- 4 movimenti elettrici per regolazione di altezza, schienale, gamba e trendelenburg che lo rendono DUAL USE

NEW



MATTRESS CUSTOMIZATION

Spa Prestige and Nefos are the exclusive upholstery lines by Lemi. The innovative material and its special finishing touch guarantee easy-cleaning and hygiene. Its extraordinary structural qualities will persist through the years. An incredibly elastic texture enhances the memory foam mattress softness and quality at its best, giving Spa Clients a complete and satisfying wellness experience.

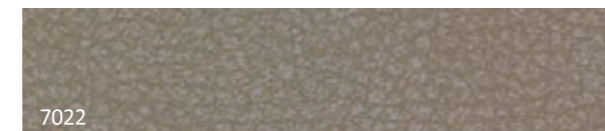
PERSONALIZZAZIONE MATERASSO

Spa Prestige e Nefos sono le linee di rivestimento esclusive di Lemi. L'innovativo materiale e il suo speciale tocco di finitura garantiscono una facile pulizia e igiene. Le sue straordinarie qualità strutturali permangono nel corso degli anni. Una texture incredibilmente elastica migliora al massimo la morbidezza e la qualità del materasso in Memory Foam, dando ai clienti di Spa un'esperienza di benessere completa e soddisfacente.

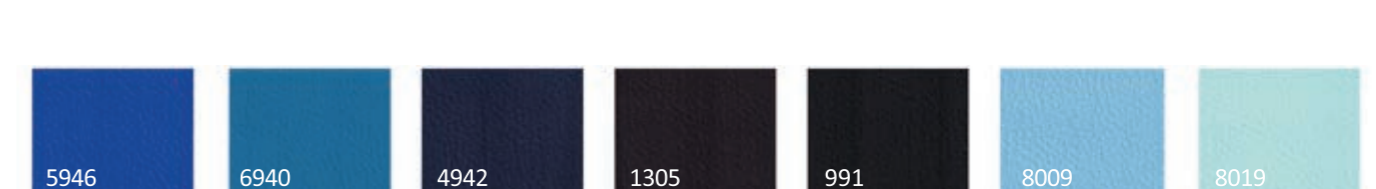
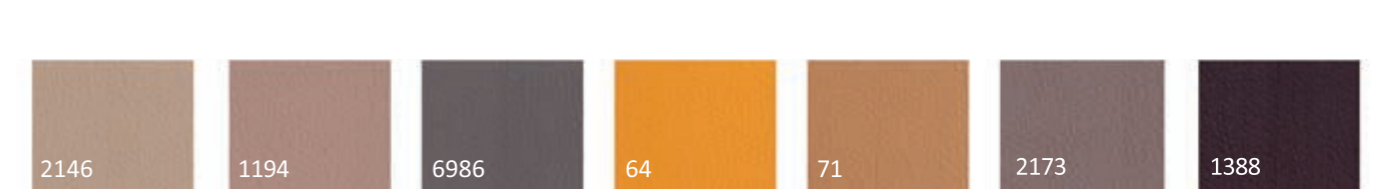
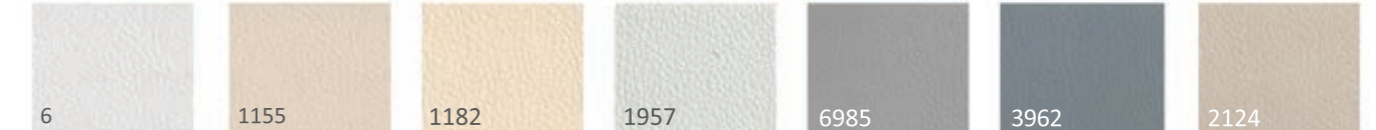
SPA PRESTIGE COLORS



COLORI SPA PRESTIGE

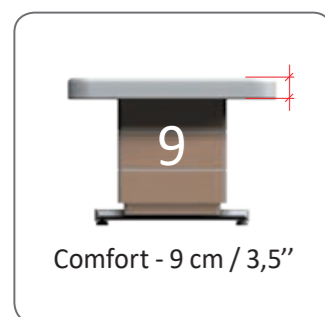


NEFOS COLORS



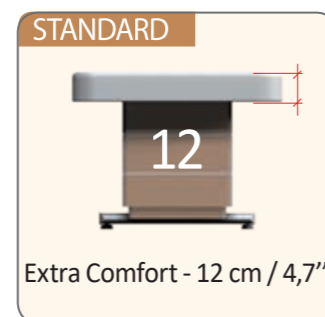
COLORI NEFOS

MATTRESS THICKNESS SPESSORE MATERASSO



Mattress with high density foam for energetic massages

Materasso con gomma ad alta densità per massaggi energetici



Comfortable mattress for relax massages

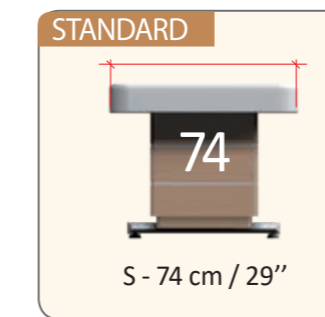
Materasso confortevole per massaggi relax



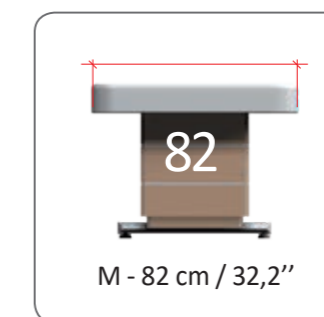
Super soft mattress with memory foam, available ONLY for 74 cm / 29" and 82 cm / 32,2" width.

Materasso super soft con memory foam, disponibile SOLO per larghezze 74 cm/29" e 82 cm/32,2".

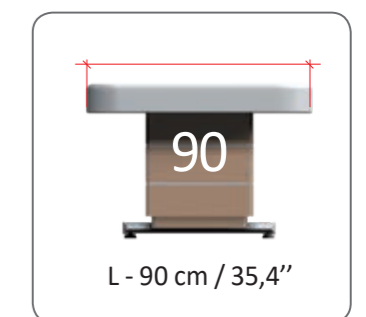
MATTRESS WIDTH LARGHEZZA MATERASSO



Width Standard - 74 cm / 29"
Larghezza Standard - 74 cm / 29"



Width Medium - 82 cm / 32,2"
Larghezza Medium - 82 cm / 32,2"



Width Large - 90 cm / 35,4"
Larghezza Large - 90 cm / 35,4"

BASE CUSTOMIZATION

Today, 70% of our wooden equipment and treatment tables are manufactured using FSC certified lumber from unprotected forests. The woods are furnished by suppliers that have committed themselves to sustainable development, guaranteeing full compliance with the best environmental protection practices.

PERSONALIZZAZIONE BASE

Oggi, il 70% delle nostre attrezzature e dei nostri lettini in legno sono realizzati con legname certificato FSC derivante da foreste non protette. I legni provengono da fornitori che si sono impegnati per lo sviluppo sostenibile, garantendo il pieno rispetto delle migliori pratiche di tutela ambientale.

Available finishing for VERONA EVO Finiture disponibili per VERONA EVO



LB White matt laquered

LB White matt laquered
LB Laccato bianco opaco



SB Milky wood

SB Milky wood
SB Rovere sbiancato



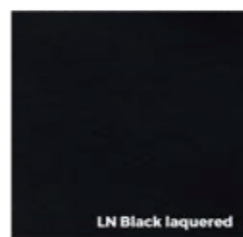
RN Natural oak

RN Natural oak
RN Rovere Naturale



RW Wengè oak

RW Wengè oak
RW Rovere Wengè



LN Black laquered

LN Glossy Black laquered
LN Laccato nero lucido

The images are for illustrative purposes only and may not reflect the actual image of the finishing.
Le immagini hanno valore puramente illustrativo e possono non rispecchiare l'immagine reale della finitura.

ACCESSORIES UPON REQUEST ACCESSORI SU RICHIESTA

All Evo tables have a standard setting customizable upon request.

Tutti i lettini EVO hanno una configurazione standard personalizzabile su richiesta.



Oil-resistant protection
Proteggi materasso resistente agli oli



Luxury "Dreamsoft" cover
Coprilettino Dreamsoft



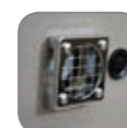
Luxury covering towel
Telo Deluxe



Color therapy
Cromoterapia



Bluetooth sound system
Sistema Bluetooth



LEMI Aromatherapy powered by Camille
LEMI Aromatherapy powered by Camille



Perfumed pearls for Kit Aroma Spa (150ml each)
Perle profumate per Kit Aroma Spa (150ml cad.)
- Le Delicat
- Lux Mint
- Pine
- Mediterranee
- Polynesie



Mattress 82 cm
Supplemento larghezza materasso 82cm



Mattress 90 cm
Supplemento larghezza materasso 90cm



Mattress Memory Extra Comfort
(only for 74 and 82 cm width)
Pedaliera wireless con memorie



Roll Holder (66/75 cm)
Portarotolo (66/75 cm)



Heating system
Riscaldamento Materasso



Wheels with brake (ø 50 mm)
Ruote con freno (ø 50 mm)



Vario Led lamp with clamp
Lampada Vario Led con morsetto



Clamp for Vario Led Flex Lamp
Morsetto per Lampada Vario Led Flex



UK cable
Cavo UK



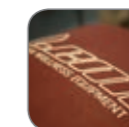
Australian Cable
Cavo Australia



Disposable EVO Headrest cover (pack 100 pcs.)
Copritesta EVO monouso (confezione 100 pz.)



Plastic leg protection
Protezione in plastica gambe



Customization with logo
Personalizzazione con logo

TECHNICAL REQUIREMENTS

CARATTERISTICHE TECNICHE

	voltage	frequency	absorption	warranty	garanzia
DRY LINE & RELAX LINE					
wood beds lettini di legno	230/110V ac	50/60 Hz	0,70-1,5 Amp	structure: 10 years motors and controls: 2 years undeformable foam: 5 years heating: 1 year	struttura: 10 anni motori e controlli: 2 anni gomma indeformabile: 5 anni riscaldamento: 1 anno

REGULATIONS

All Equipment is **CE** marked

Electrical equipment and beds

Directive 2006/42/CE (Machinery Directive) and national regulations
Directive 2004/108/CE (Electromagnetic Compatibility Directive) and national regulations.

Hydraulic equipment and beds

Directive 2006/42/CE (Machinery Directive) and national regulations

Images

The images are for illustrative purposes only and may not reflect the actual image of the product.

NORME

Tutte le attrezzature sono a marchio **CE**

Attrezzature e lettini elettrici

Direttiva 2006/42/CE (Direttiva Macchine) e disposizioni nazionali di attuazione
Direttiva 2004/108/CE (Direttiva Compatibilità elettromagnetica) e disposizioni nazionali di attuazione.

Attrezzature e lettini idraulici

Direttiva 2006/42/CE (Direttiva Macchine) e disposizioni nazionali di attuazione

Immagini

Le immagini hanno valore puramente illustrativo e possono non rispecchiare l'immagine reale del prodotto.

Lemi[®]
ITALIAN WELLNESS EQUIPMENT

Brusaferrì & C srl

Via Mara Maretti Soldi, 13
26011 Casalbuttano (CREMONA) ITALY
Phone +39-0374-363069 Fax +39-0374-363071
info@lemigroup.it service@lemigroup.it

www.lemigroup.com